

SERIE 36G

pareti divisorie in vetro per ufficio
movable glass partitions for the office



. specifiche / specifications

CARATTERISTICHE STRUTTURALI

Struttura

La struttura è in alluminio anodizzato naturale fissata a pavimento e soffitto.

Fissaggio a pavimento con tasselli ad espansione, profilo a "L" (versione G30 mm.36 x h 30 o versione G50 mm.36 x h 50) con elemento a scatto di chiusura.

Il vetro viene inserito nelle guide e appoggiato su appositi spessori in PVC. Il fissaggio al soffitto è uguale a quello a pavimento.

Tra le lastre di vetro stratificato trasparente sp. 5+5.1 viene inserito un profilo in policarbonato trasparente in luce o contenitivo.

Su richiesta è possibile avere solo una guarnizione di tenuta biadesiva trasparente sp. 1 mm.

Porte

A tutta altezza vetrate o cieche.

Vetrate filo lucido: con vetro temperato sp. 10 mm trasparente senza intelaiatura, stipite in alluminio anodizzato naturale.

Vetrate minimal: con vetro temperato sp. 6 mm trasparente intelaiate in alluminio minimal sp. 23 mm, stipite in alluminio anodizzato naturale.

Cieche: in legno tamburato sp. 37 mm finitura a scelta senza intelaiatura, stipite in alluminio anodizzato naturale.

Le porte sono dotate di maniglia a leva Hoppe, modello Arles (standard), modello Paris con antimanica (su richiesta) con serratura/nottolino e cerniere con apertura a 180°.

Giunzioni

A 90° e 3 vie sono con profili in policarbonato trasparente e biadesivo.

Superfici vetrate

Vetro stratificato sp. 5+5.1 trasparente, acustico, acidato o serigrafato.

Vetro stratificato sp. 6+6.1 trasparente, acustico, acidato o serigrafato.

Su richiesta altre decorazioni.



. specifiche / specifications

CARATTERISTICHE PRESTAZIONALI

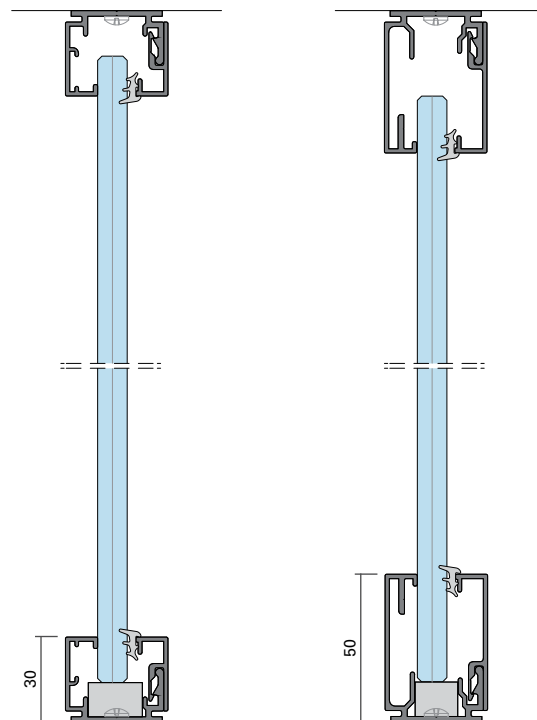
- Isolamento acustico da 35 db fino a 40dB
- Emissione formaldeide E1 (per porte cieche)
- Personalizzabile Si
- Giunti raccordi a 2-3 vie
- Eco compatibilità del prodotto Si

DIMENSIONE MODULI STANDARD SERIE 36G 30

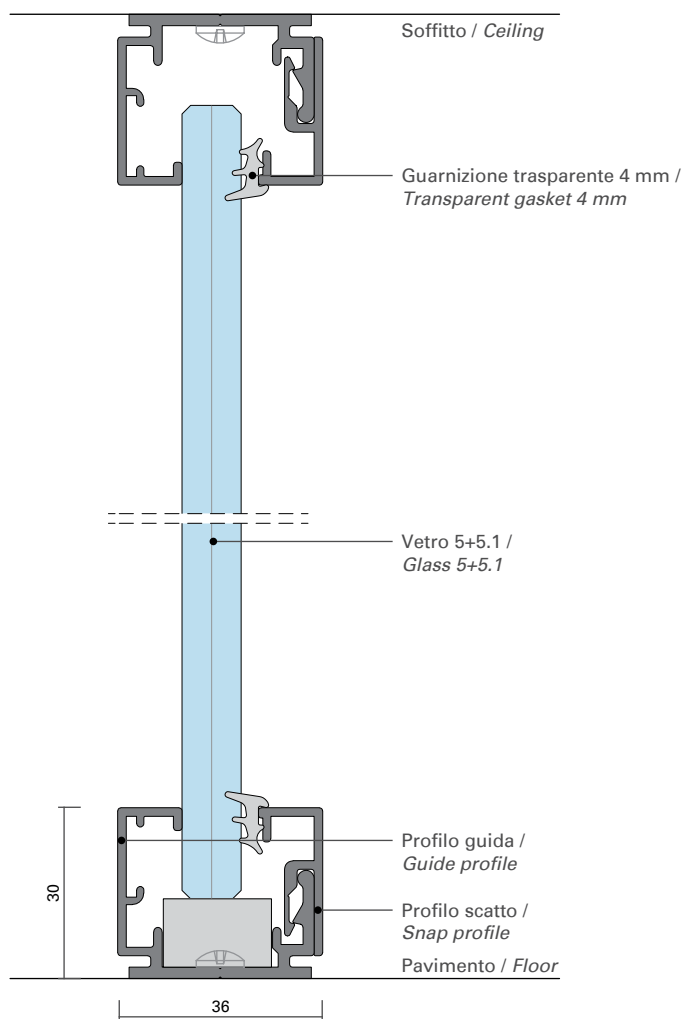
- Profilo guida pavimento/soffitto h mm 30
- Spessore finito mm 36
- Altezza massima mm 3000
- Moduli parete mm 1000 (variabile a richiesta)
- Moduli porte mm 1000 – mm 2000 (variabile a richiesta)
- Tolleranza al suolo e al soffitto +/- mm 10
- Peso unitario medio 28 Kg/mq.

DIMENSIONE MODULI STANDARD SERIE 36G 50

- Profilo guida pavimento/soffitto h mm 50
- Spessore finito mm 36
- Altezza massima mm 3000
- Moduli parete mm 1000 (variabile a richiesta)
- Moduli porte mm 1000 – mm 2000 (variabile a richiesta)
- Tolleranza al suolo e al soffitto +/- mm 15
- Peso unitario medio 28 Kg/mq.

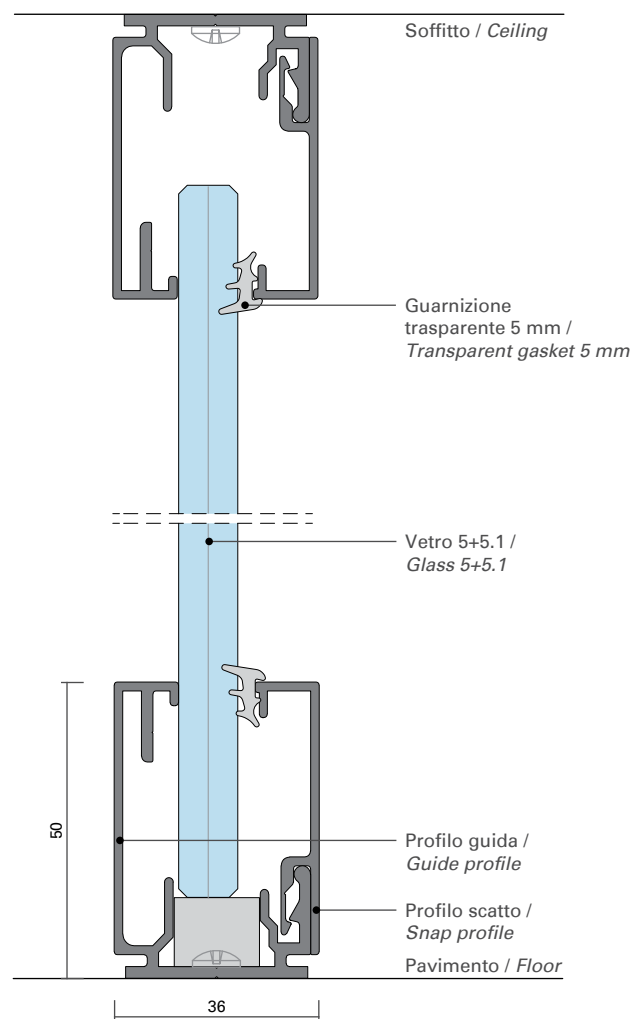


. profilo / profile



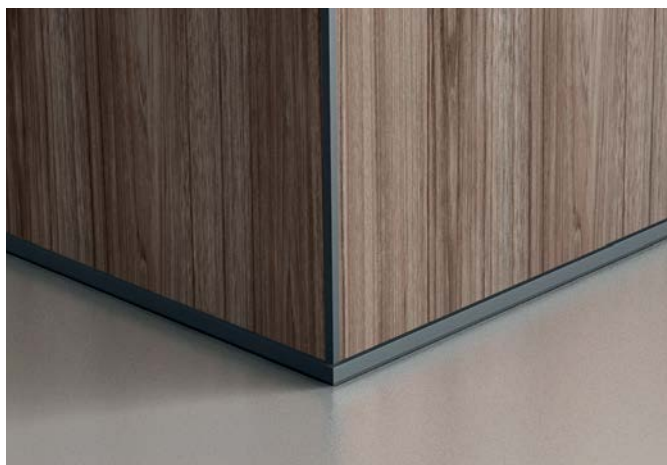
PROFILO H. 30 mm / PROFILE H. 30 mm

sezione verticale / vertical section

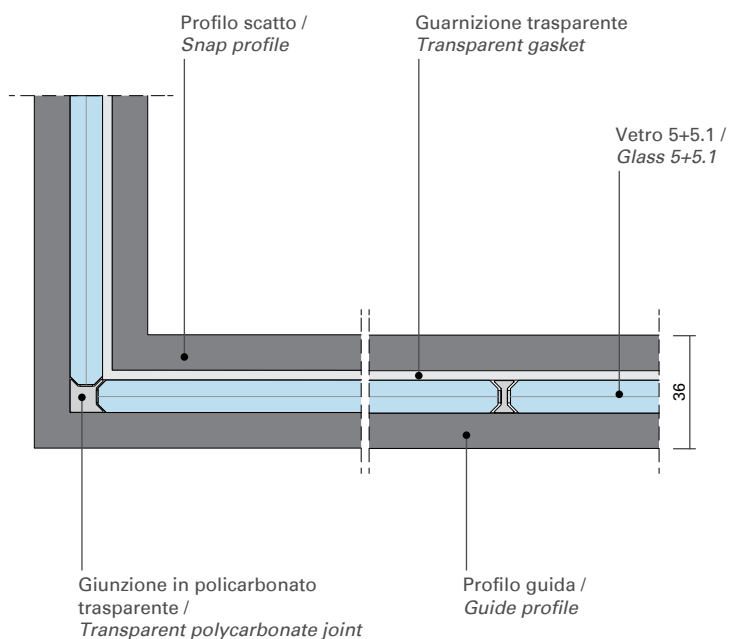


PROFILO H. 50 mm / PROFILE H. 50 mm

sezione verticale / vertical section

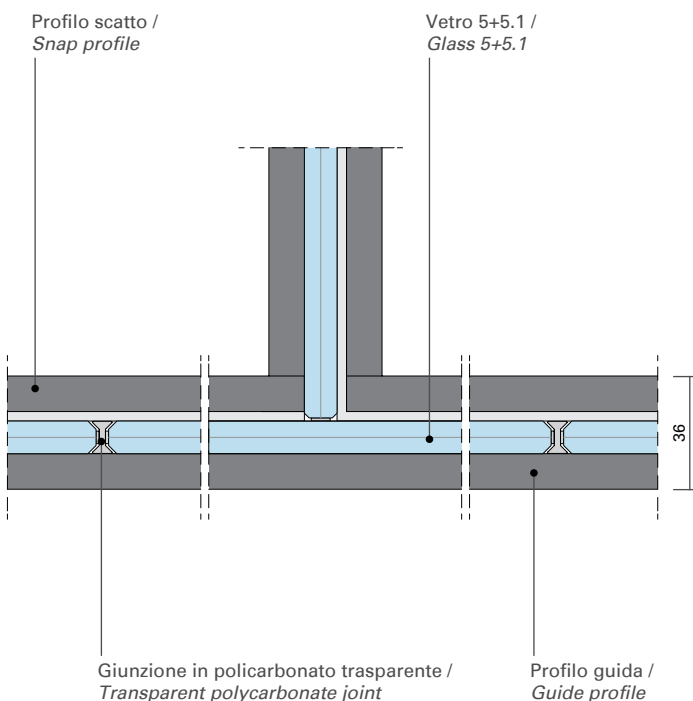


. giunzioni / joints



GIUNZIONE 2 VIE / 2-WAY JOINT

sezione orizzontale / horizontal section

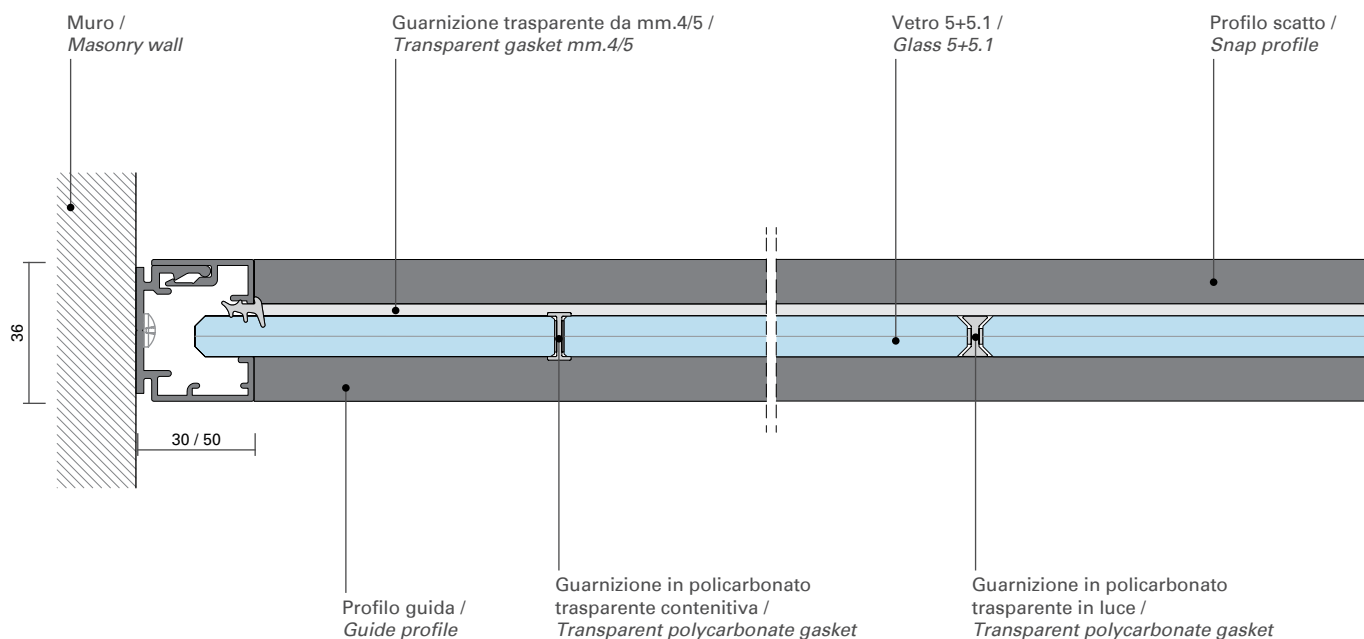


GIUNZIONE 3 VIE / 3-WAY JOINT

sezione orizzontale / horizontal section



. partenza profilo / *starting profile*

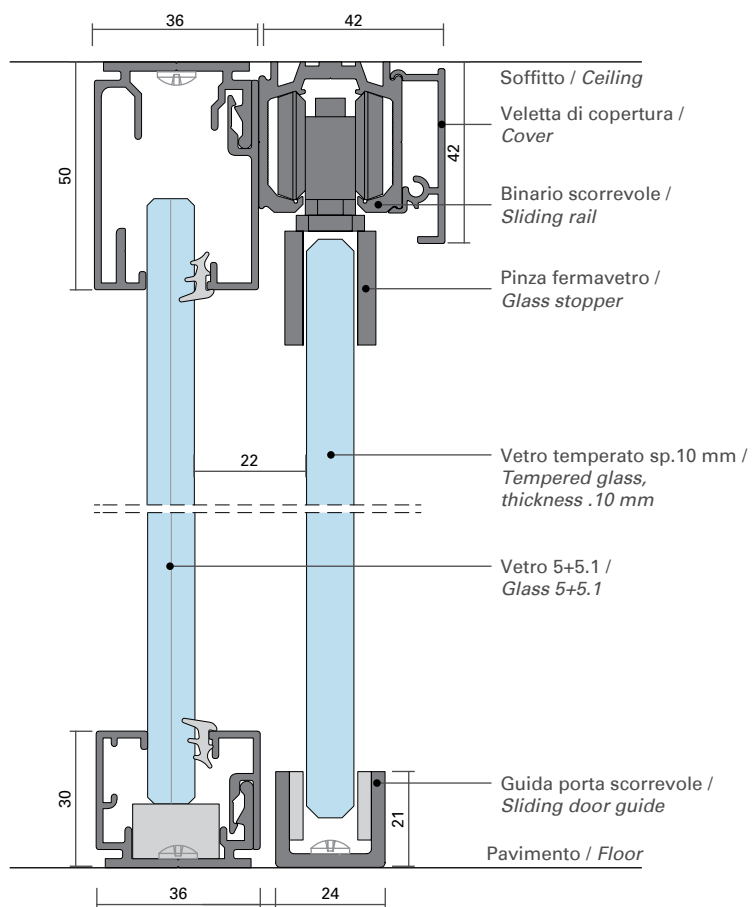


PARTENZA E GIUNZIONE 2 VIE / *STARTING PROFILE AND 2-WAY JOINT*

sezione orizzontale / *horizontal section*



. porta scorrevole / sliding door

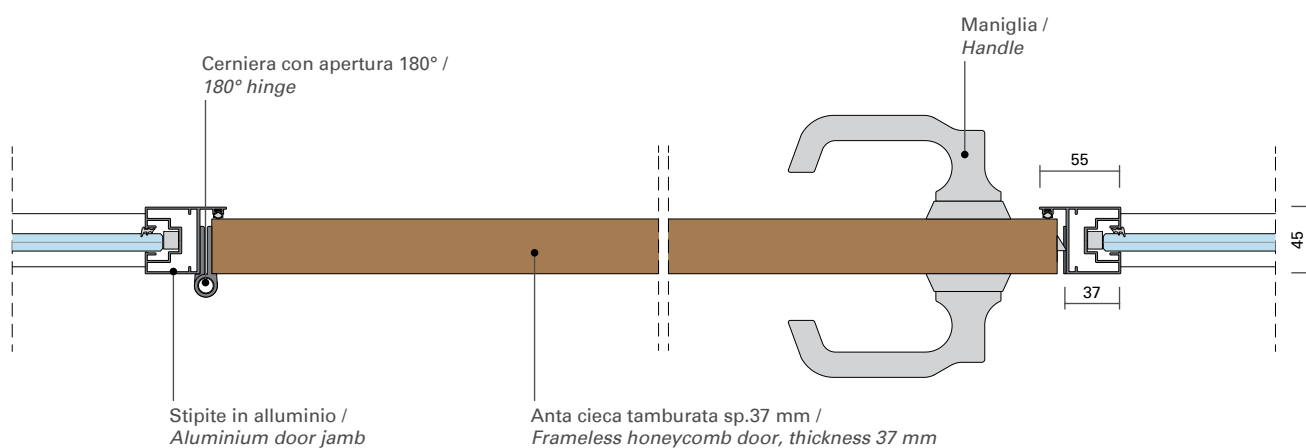


SEZIONE PORTA SCORREVOLE / SLIDING DOOR SECTION

sezione verticale / vertical section



. porta battente cieca / *frameless swing door*

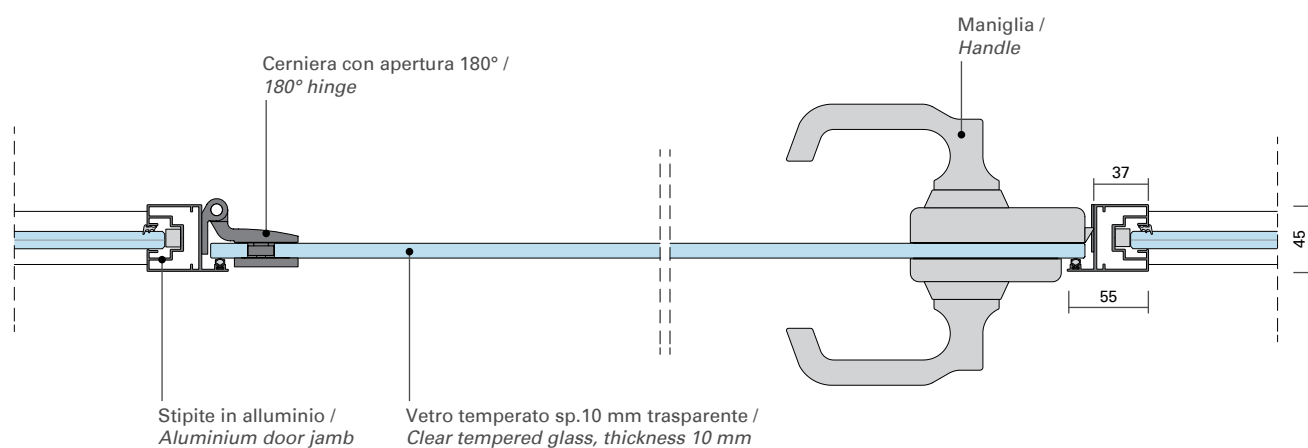


PORTA BATTENTE CIECA /
FRAMELESS SWING DOOR

sezione orizzontale / horizontal section



. porta battente vetrata filo lucido /
swing glass door with polished edge

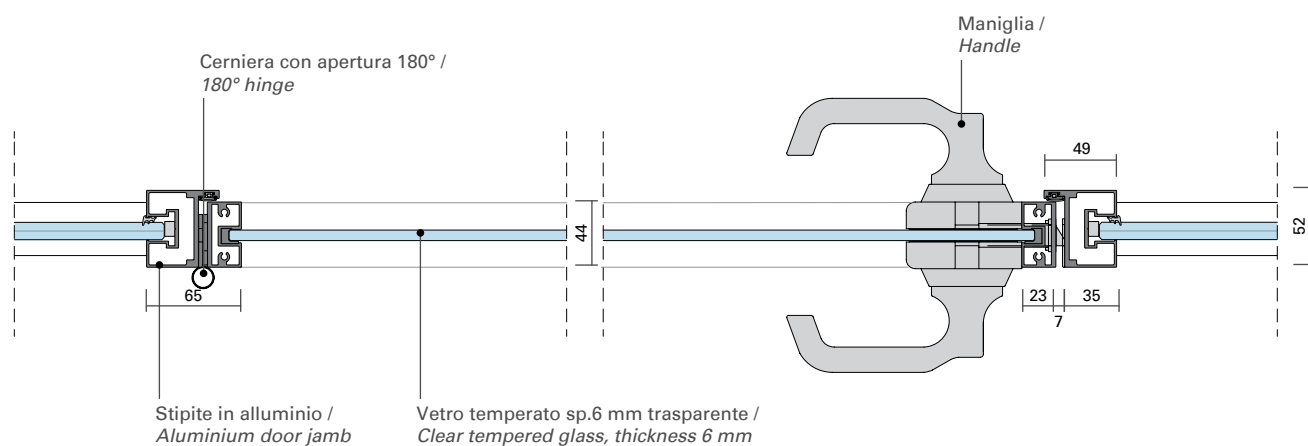


PORTA BATTENTE VETRATA FILO LUCIDO /
 SWING GLASS DOOR WITH POLISHED EDGE

sezione orizzontale / horizontal section



. porta battente vetrata intelaiata minimal /
minimal framed swing glazed door

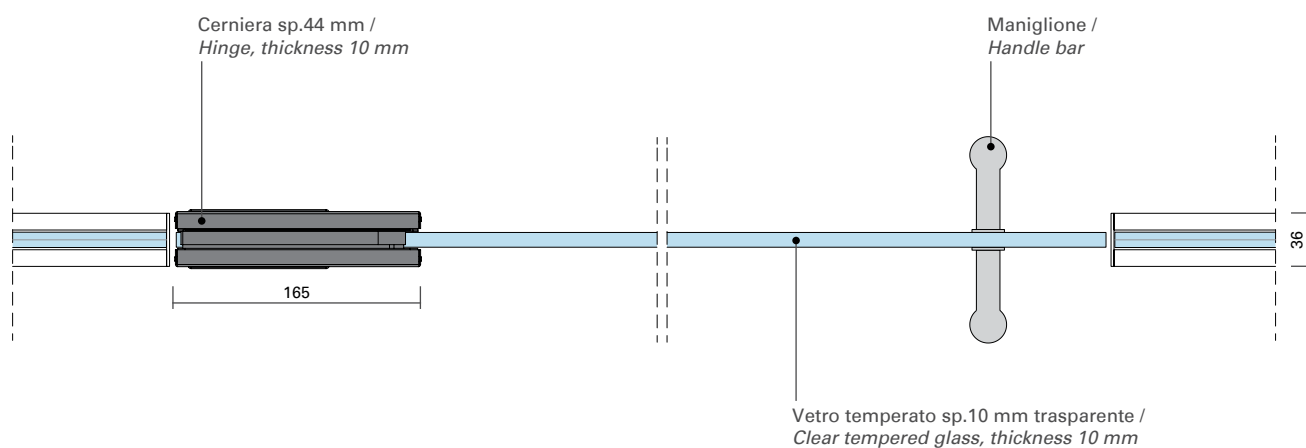


PORTA BATTENTE VETRATA INTELAIATA MINIMAL /
 MINIMAL FRAMED SWING GLAZED DOOR

sezione orizzontale / horizontal section



. sezione porta singola va vieni su parete vetrata /
double-acting door section on glazed partition



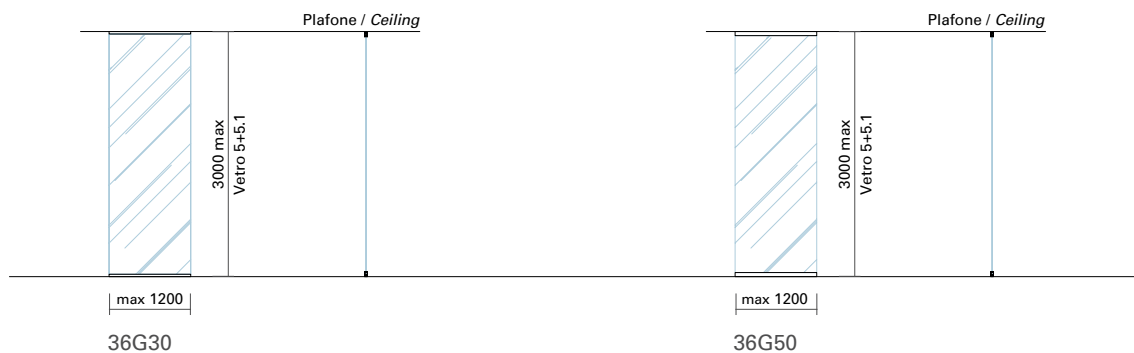
SEZIONE PORTA SINGOLA VA VIENI SU PARETE VETRATA /
 DOUBLE-ACTING DOOR SECTION ON GLAZED PARTITION

sezione orizzontale / horizontal section

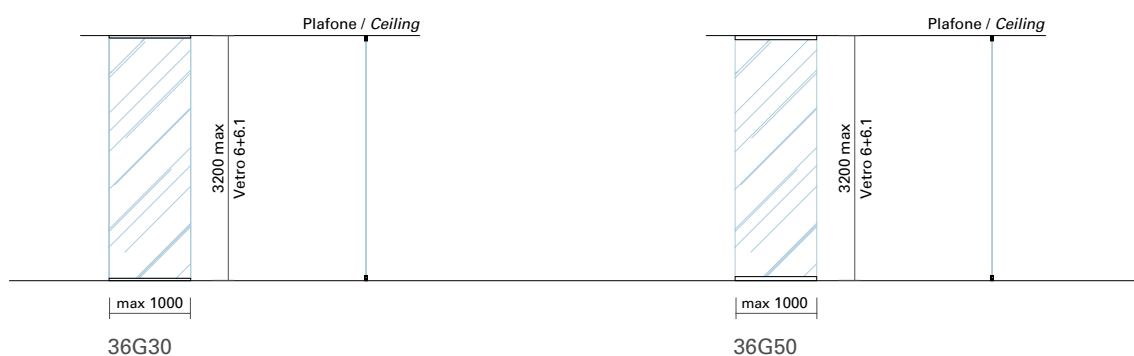


. abaco moduli 36G / abaco 36G modules

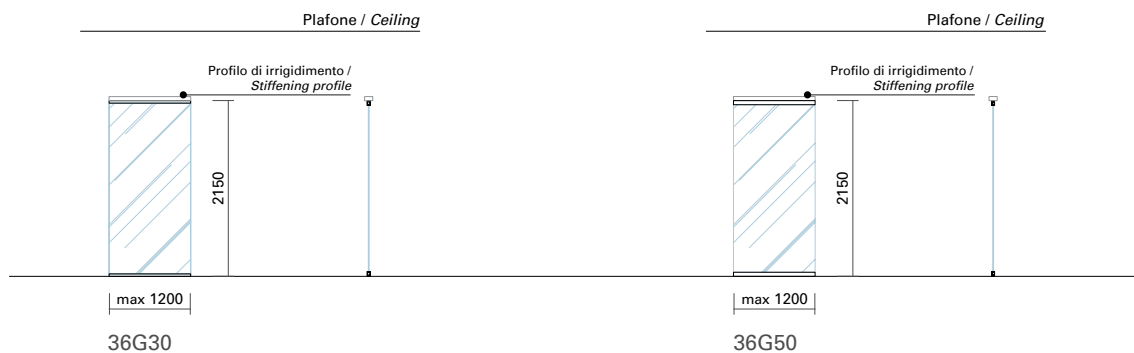
Versione completamente vetrata / Fully glazed partition



Versione completamente vetrata / Fully glazed partition



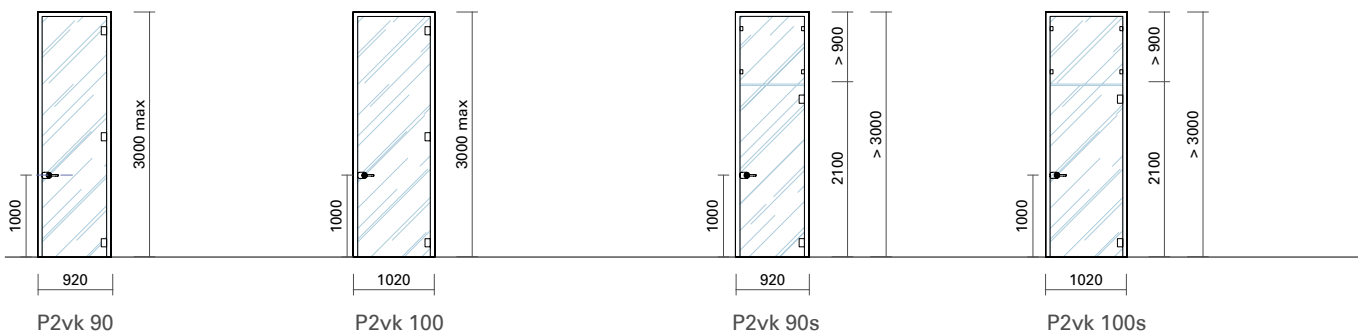
Versione autoportante / Support-free partition



. abaco porte / abaco doors

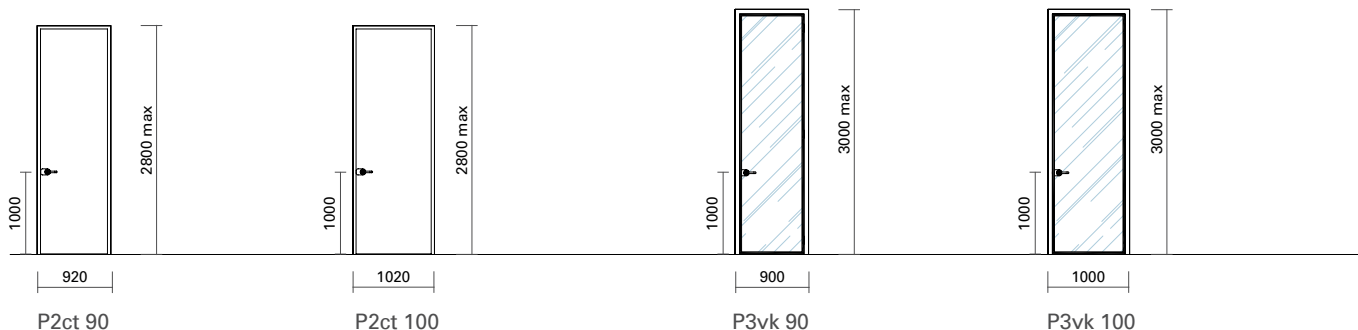
Porte vetrate filo lucido a tutta altezza /
Full height glazed door with polished edge

Porte vetrate filo lucido a H. 2100 mm. Sopraporta vetrato fisso /
Glazed doors with polished edge H. 2100 mm. Fixed glazed overlight



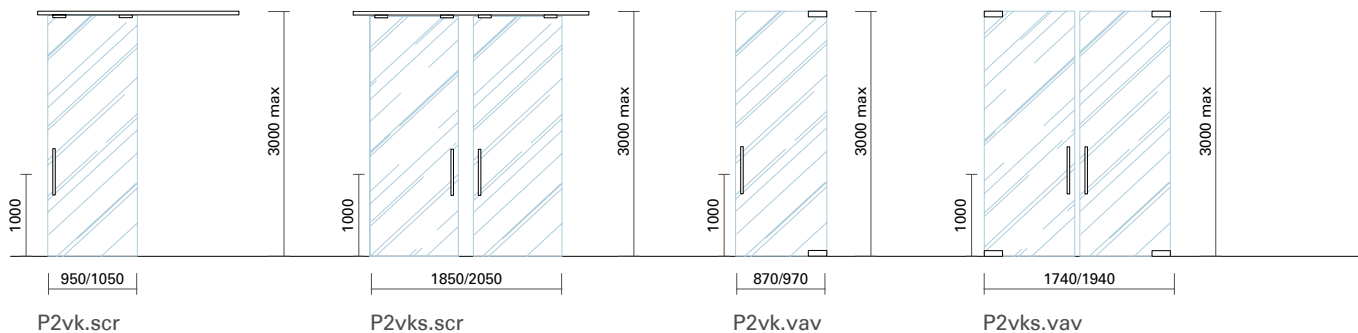
Porte cieche tamburate /
Frameless honeycomb doors

Moduli porte vetrate intelaiate minimal /
Minimal frameless glazed door modules



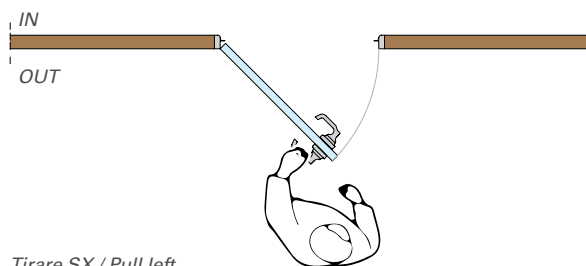
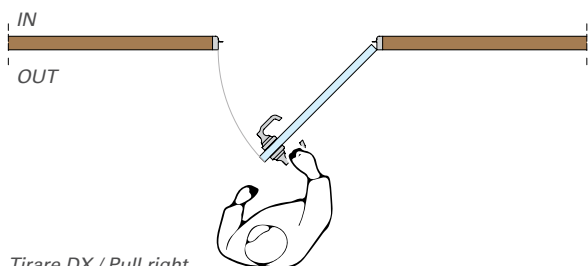
Porte scorrevoli /
Sliding doors

Moduli porte va vieni /
Double-acting door modules

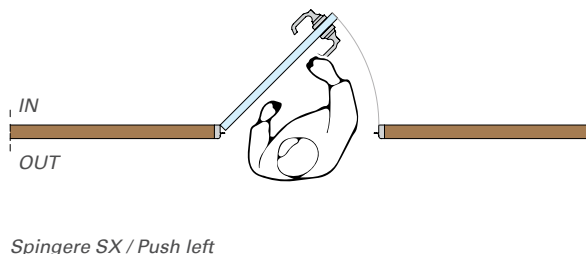
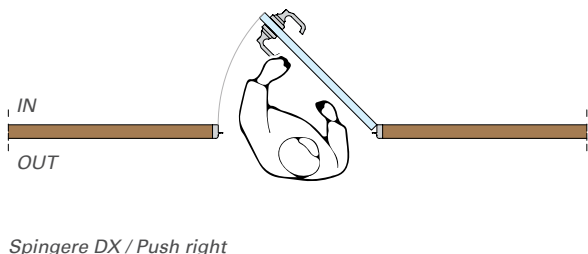


. apertura porte / opening doors

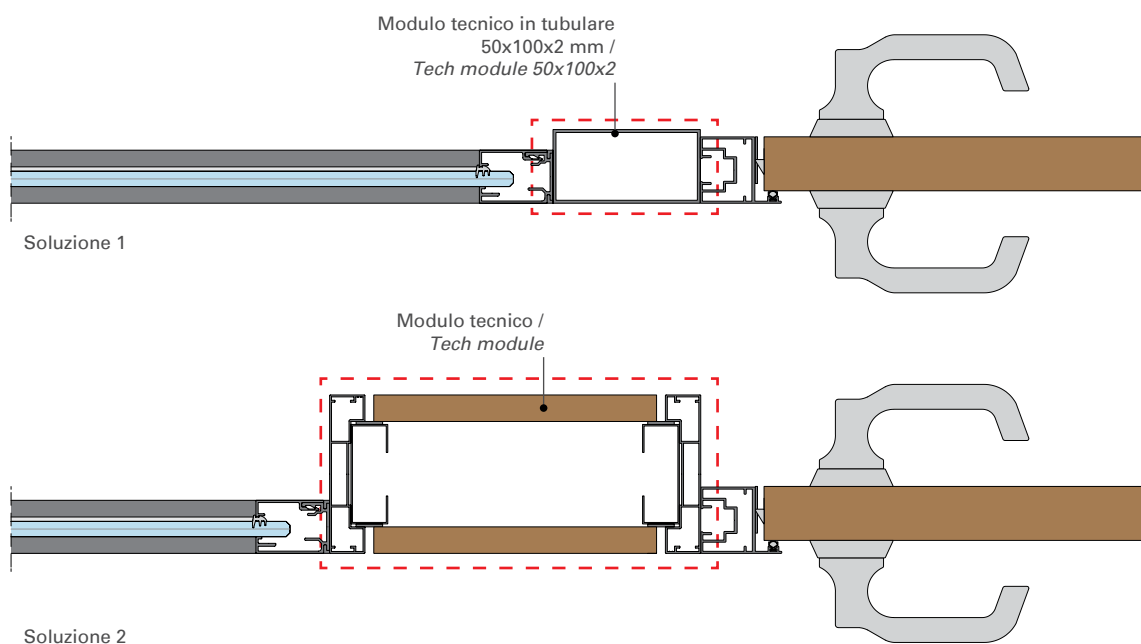
SENSO DI APERTURA PORTE A TIRARE



SENSO DI APERTURA PORTE A SPINGERE



. modulo tecnico / tech module





Fipe System srl
Via Guido Rossa, 6 20815 Cogliate (MB) Italy
T +39 02 96469109 - info@fipesystem.com
fipesystem.com